

# 東芝中国地面波数字电视接收盒方案

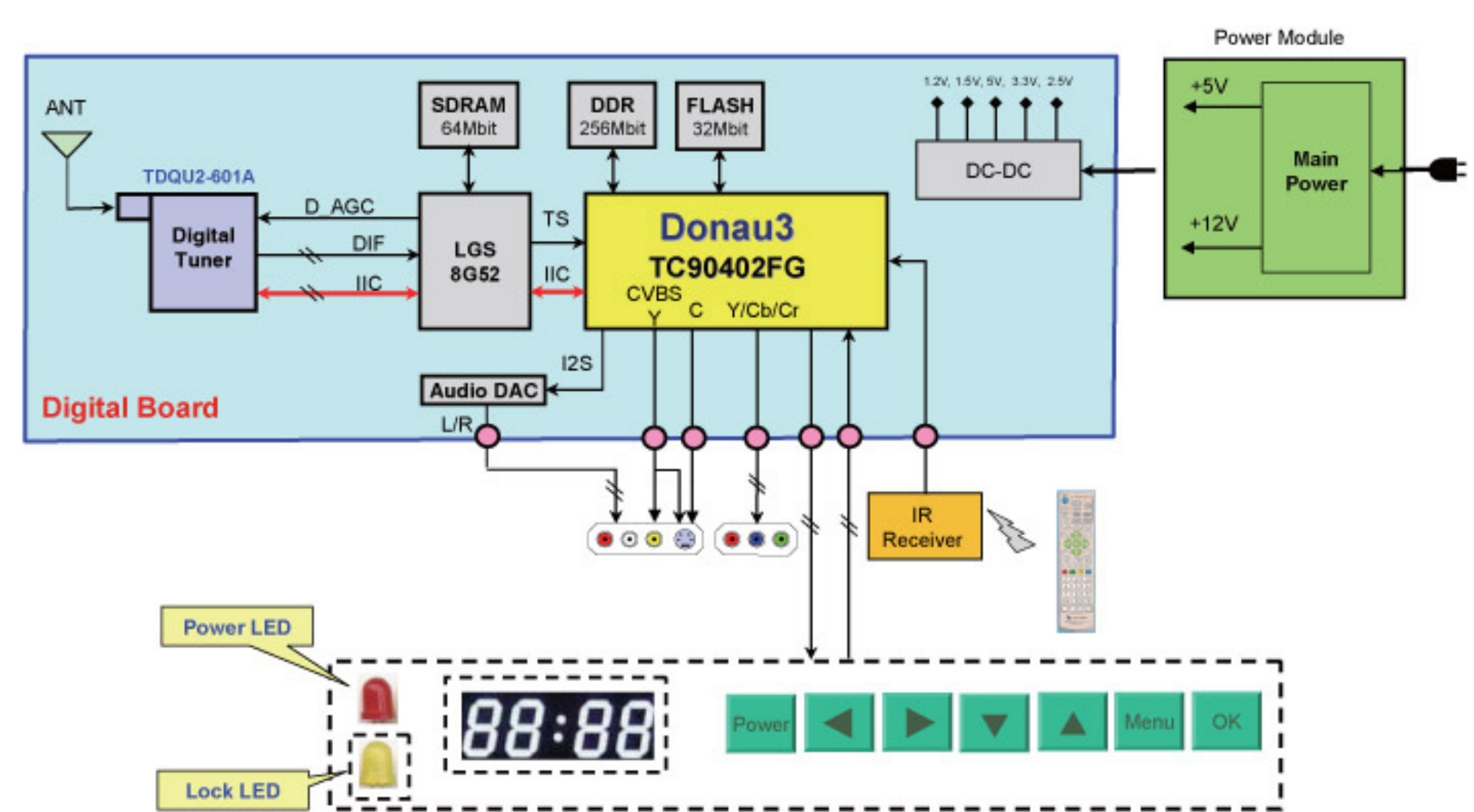
东芝中国地面波数字电视接收盒采用功能强大的数字电视信号解码芯片 TC90402FG，内嵌64位MIPS-CPU,同时支持高清和标清数字信号输入，支持中国地面数字电视传输标准(GB20600-2006)。

## ● 主要规格:

- 1.接收标清和高清信号
- 2.标清信号输出: YCbCr, CVBS, Y/C
- 3.视频解码: MPEG-2
- 4.音频解码: AC-3, MPEG-1&2 layer I&II
- 5.图形化菜单
- 6.频道搜索 (自动, 手动)
- 7.节目列表功能
- 8.长宽比设置 (4:3, 16:9)
- 9.伴音通道选择
- 10.电子节目指南



## 中国地面波数字电视接收盒方案



## 东芝数字电视信号解码芯片TC90402FG简介

### Features:

- |                    |   |
|--------------------|---|
| 1) Embedded CPU :  | 162MHz (I-cache = 8KB, D-cache = 8KB)   |
| 2) Video Decoder : | 2ch SD or 1ch HD (MPEG2)  |
| 3) Audio Decoder : | AC-3, MPEG1 layer I & II, MPEG2, MP3, AAC   |
| 4) TS I/F :        | 2 input (parallel or serial)  |
| 5) Video I/F :     | input ITU656/601<br>output Analog output (Y/Cb/Cr, RGB, CVBS, Y/C)<br>Digital output (ITU656/601) |
| 6) Audio I/F :     | I2S(2ch input, 5ch output)<br>SPDIF output  |
| 7) Peripherals :   | DMAC x 2, IRC, SIO, SMC I/F x 2, Timer/Counter,<br>GPIO(32), I2C x 2, USB1.1                      |