

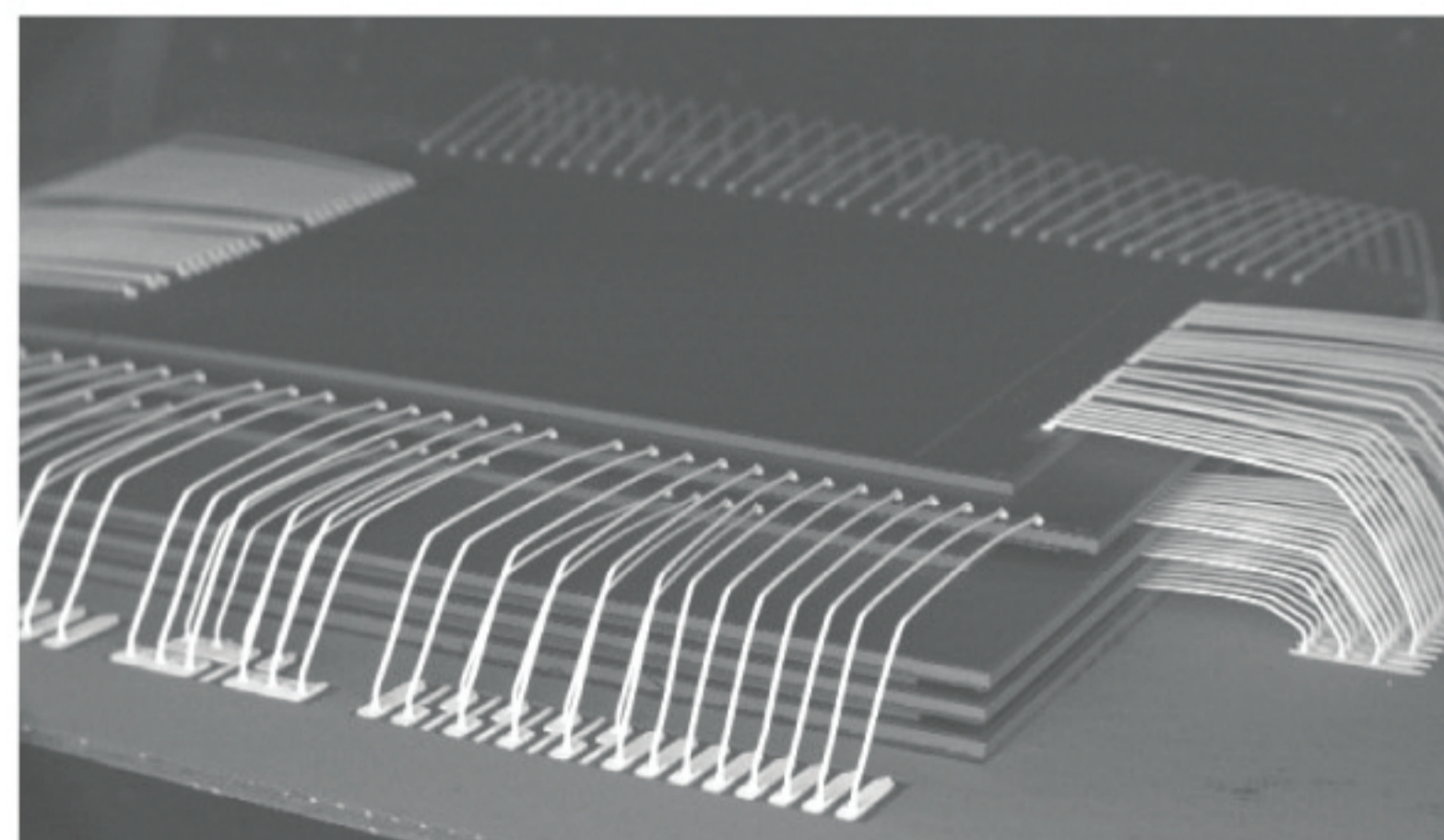
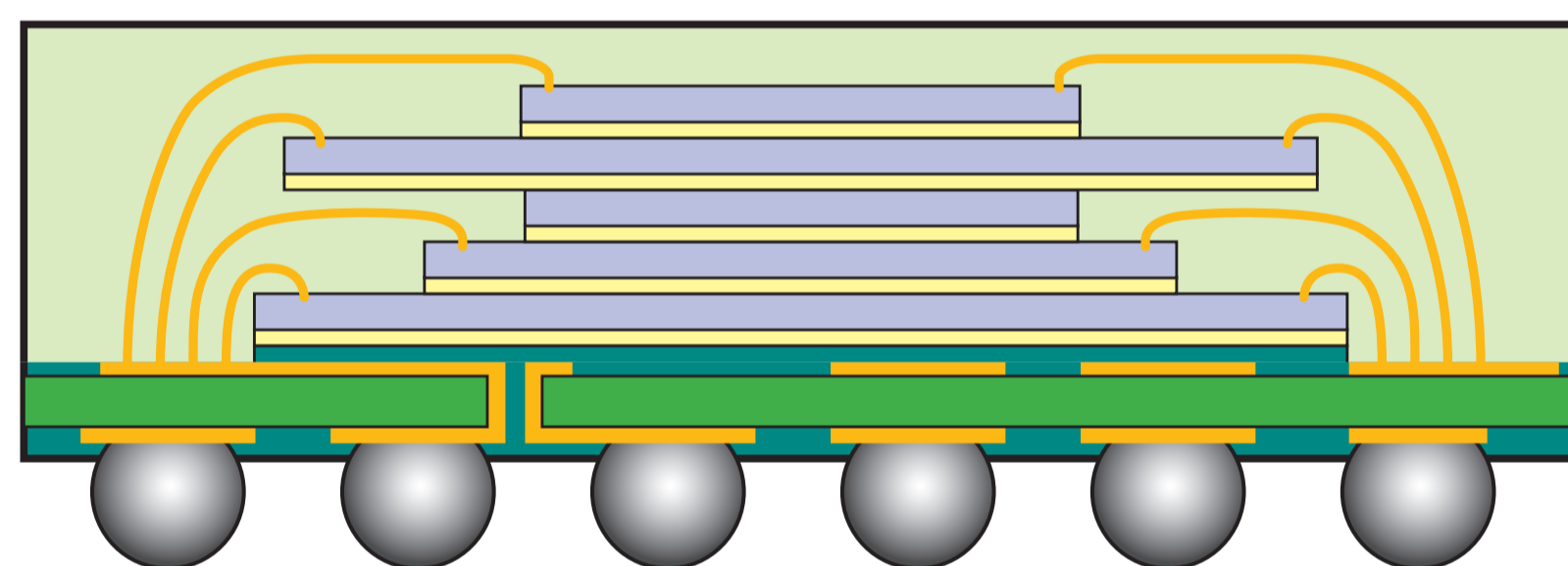
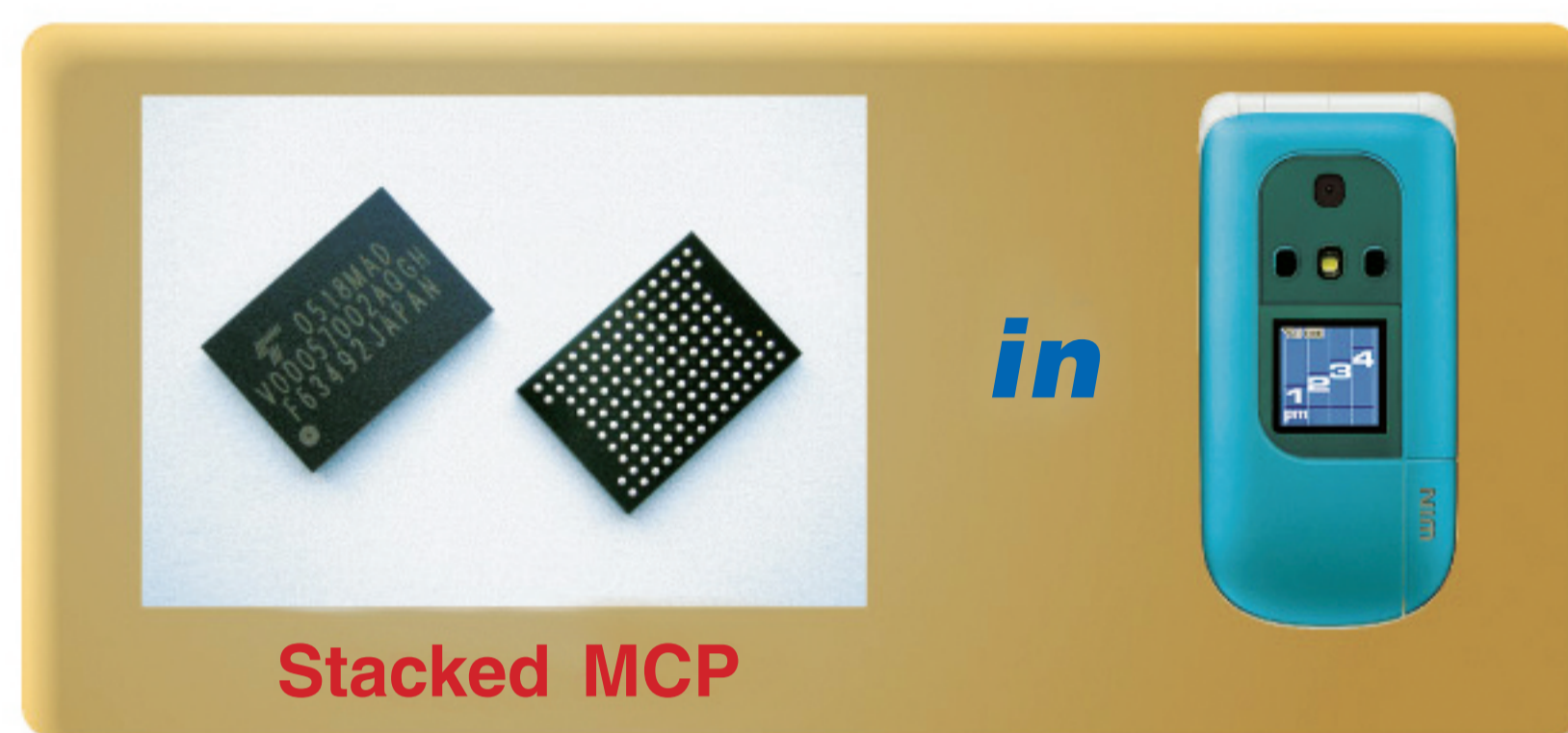
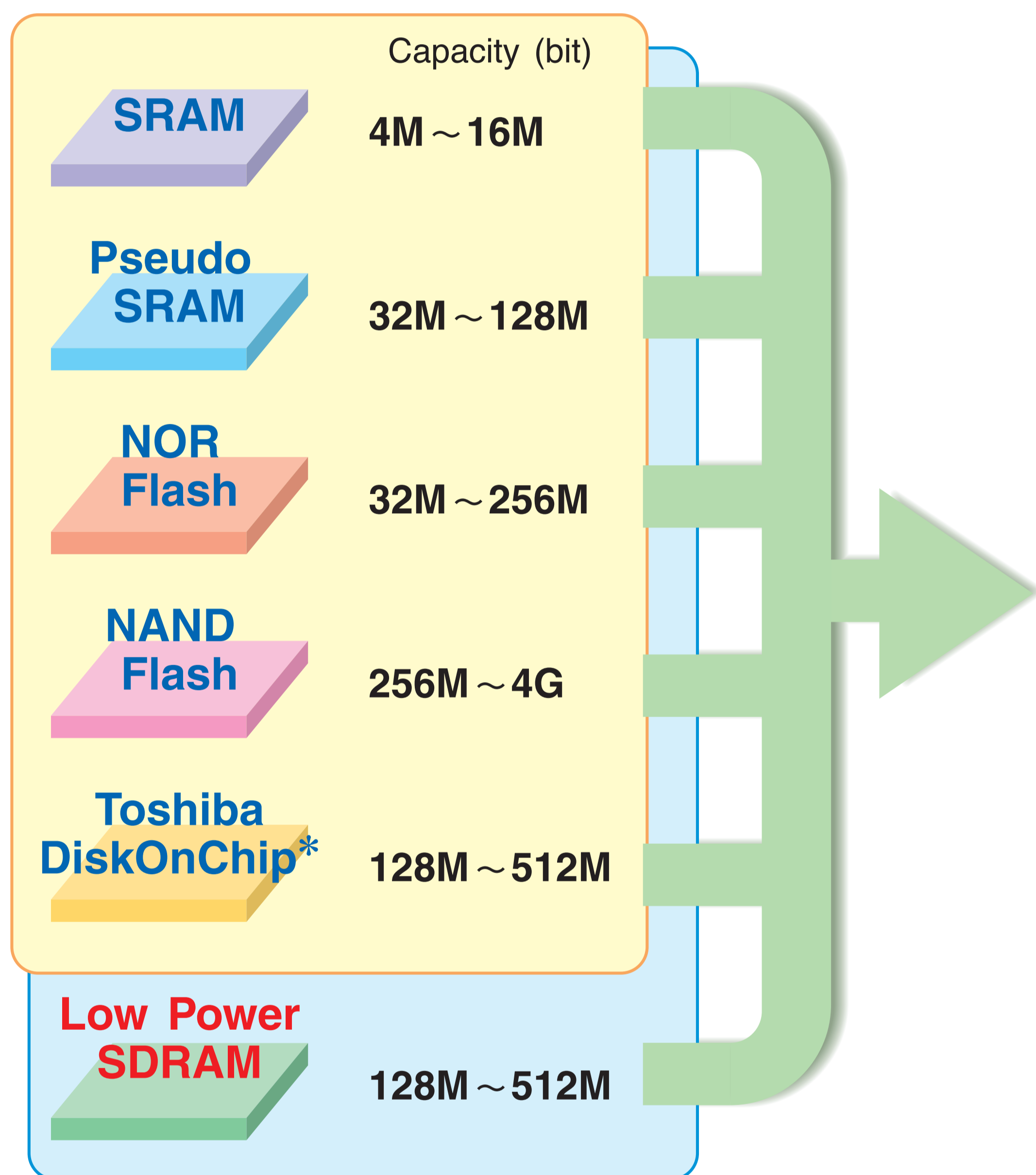
# 移动堆栈MCP

Stacked Multi Chip Package for Mobile Application

最适合于手机的大容量、小型、薄型封装

最新、大容量、高性能  
丰富的存储器LSI产品阵容

最适合于手机的小型、薄型封装  
(Stacked Multi-Chip-Package)



依托最新的实装技术，实现更大容量、  
更多芯片、更薄的封装

通过大容量NAND Flash芯片(4Gbit~)的堆栈，也能实现音频播放器功能

- 9层堆栈(包括衬垫)厚1.4mm
- 5层堆栈(包括衬垫)厚1.0mm
- 焊球间距(ball pitch)0.65mm
- 3条总线(低速/高速/NAND)
- 11x14mm、10x13.5mm、9x12mm、7x10mm系列

## ● 低电压化 (降低电力消耗)

SRAM/PSRAM/NOR/NAND/SDRAM...单一1.8V电源电压产品系列

\*Toshiba DiskOnChip: 以东芝的NAND Flash为核心，与M-System公司共同开发的带有控制器的NAND Flash存储器

\*记载的系统以及产品名一般都是各公司的注册商标或商标。