

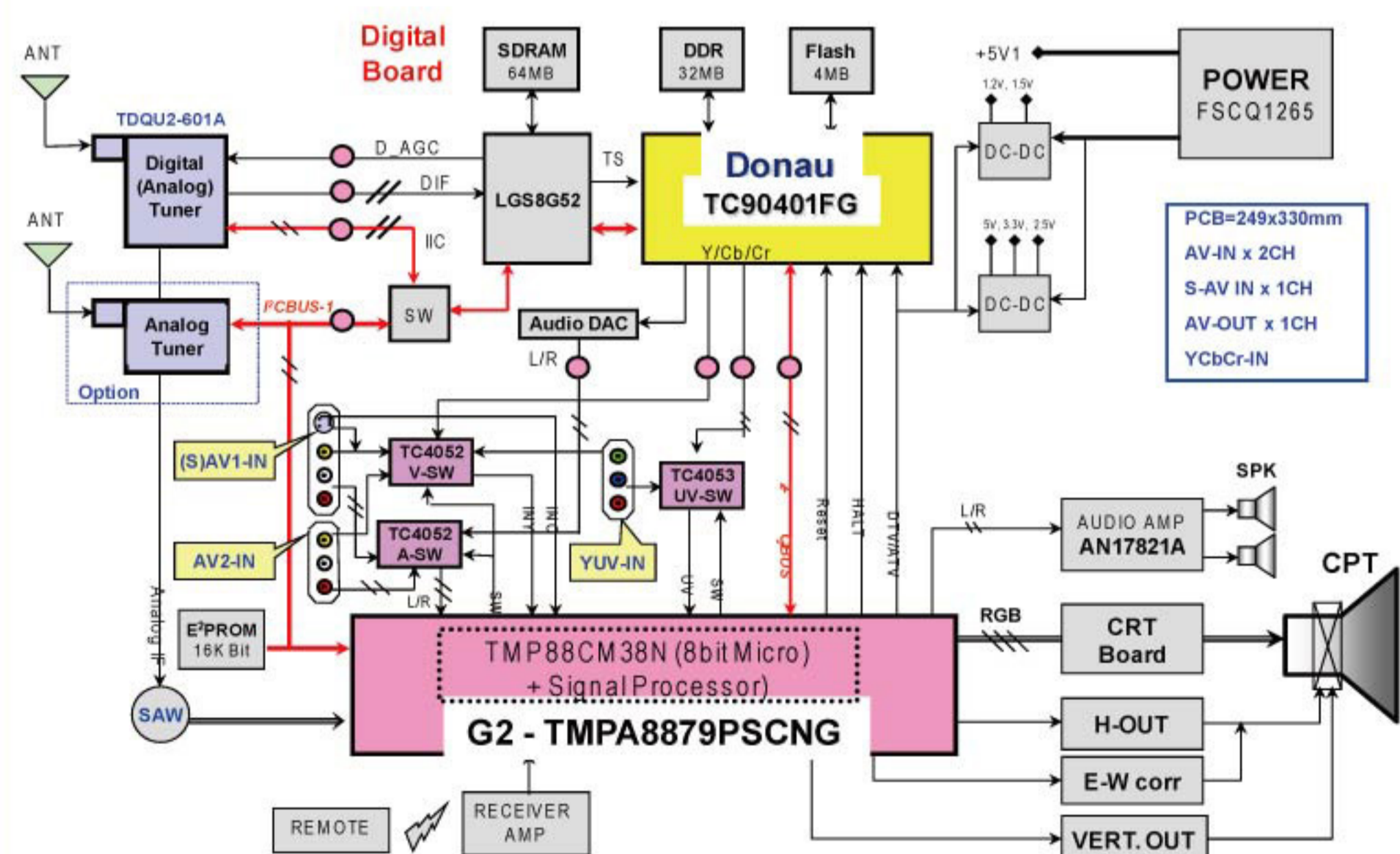
# 東芝国标数字方案

东芝中国标准数字电视机心使用国内大批量生产的传统CRT主板作为平台，搭配东芝的高性能MPEG2解码芯片TC90401FG，内嵌64位MIPS-CPU作为系统控制。整体数字部分体积更小，结构更紧凑。适合多种CRT低成本电视产品升级并快速迎合市场。

## ● 优点：

- ◆ 采用插板方式，尽可能的减少了原机心改动；
- ◆ 主板采用东芝TMPA8879芯片，国内多个厂家大量生产，工艺成熟。
- ◆ 数字板上自带嵌入式操作系统，仅通过IIC协议和外部控制接口。
- ◆ 解码后信号以YCbCr格式输出，画面质量相对清晰。
- ◆ 多种可修改，补充的OSD界面，适合不同控制显示风格
- ◆ 支持单载波，多载波，完全支持中国数字电视地面广播传输标准(GB20600-2006)。

## Donau + G2 for China DTV System Block



## 国标数字电视主板示意图

