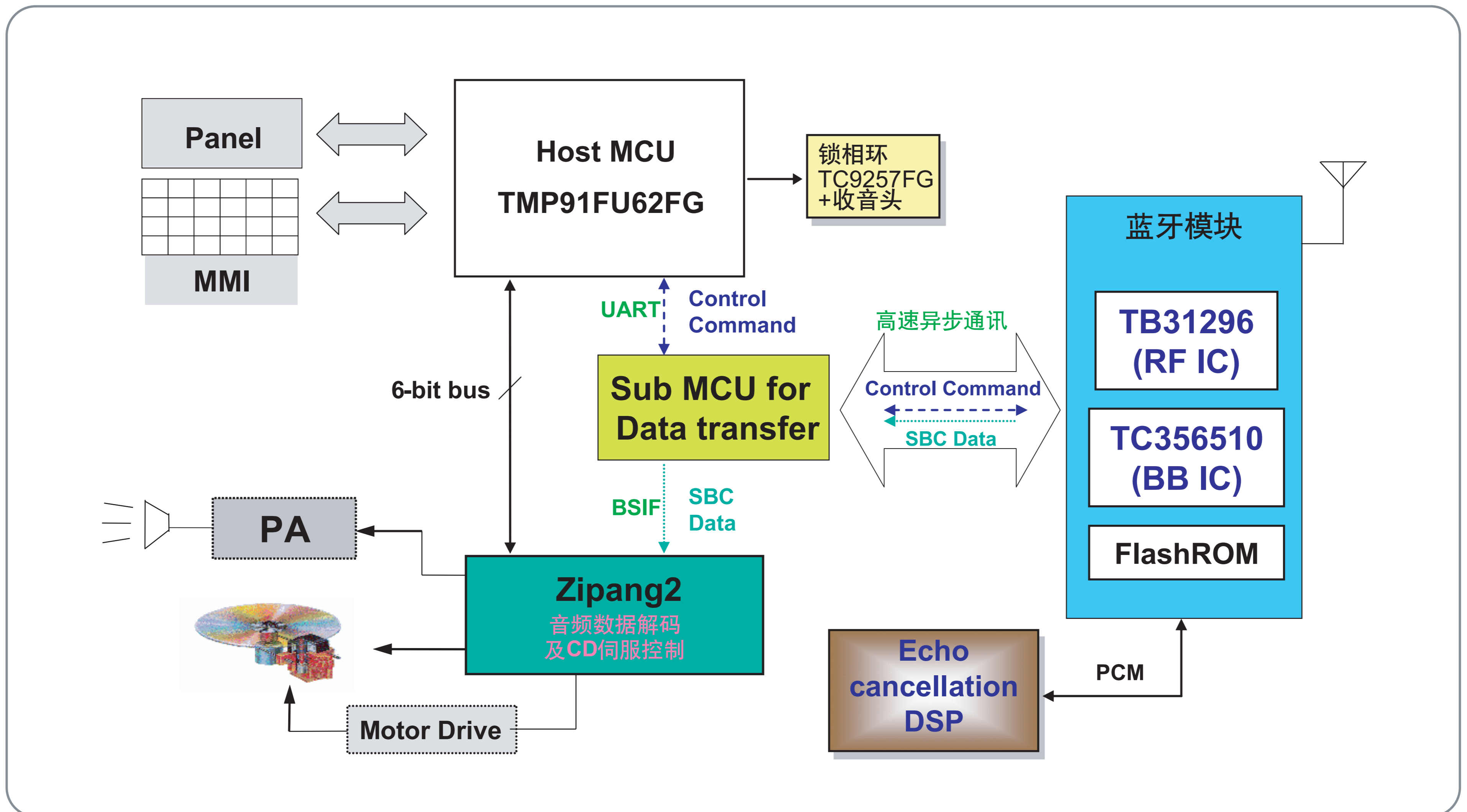


东芝蓝牙汽车音响系统方案



- 兼容A2DP (Advance Audio Distribution Profile)
- 兼容AVRCP (Audio/Video Remote Control Profile)
- 兼容HFP (Hands-Free Profile)
- 车用级别的可靠性
- 可靠的CD伺服性能
- 预置和可下载的DEQ
- 提供主MCU参考应用软件
- 提供参考PCB板